

試合情報

グループA

- アメリカ合衆国
- チャイニーズ・タイペイ
- プエルトリコ
- メキシコ
- オランダ
- ニューージーランド
- フィリピン
- 南アフリカ

グループB

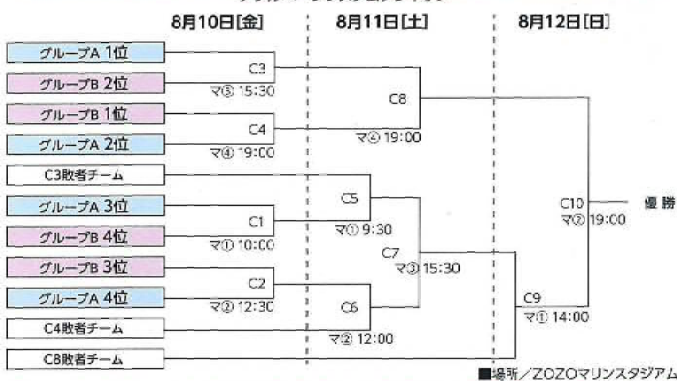
- 日本
- カナダ
- オーストラリア
- イタリア
- 中国
- イギリス
- ベネズエラ
- ボツワナ

予選リーグ・対戦カード表 <56試合>

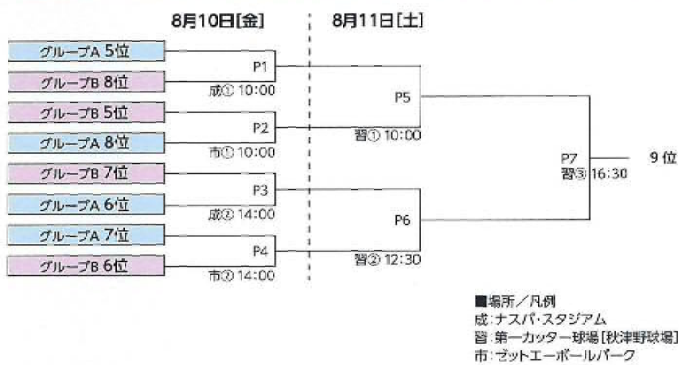
日時	ナスパ・スタジアム			第一カッター球場【秋津野球場】			ゼットエーボールパーク		
	開場	開始	対戦チーム	開場	開始	対戦チーム	開場	開始	対戦チーム
8月2日【木】	15:00	18:30	開会式(16チーム)						
		20:00	日本			イタリア			
8月3日【金】	14:30	15:30	オランダ	9:00	10:00	南アフリカ	9:00	10:00	オーストラリア
		19:00	日本		12:30	アメリカ合衆国		12:30	カナダ
		19:00	オーストラリア		15:30	フィリピン		15:30	オーストラリア
		12:30	中国		18:00	ニューージーランド		18:00	ベネズエラ
		15:30	カナダ					10:00	プエルトリコ
		19:00	日本					12:30	フィリピン
8月4日【土】	9:00	10:00	オーストラリア	13:30	14:30	ボツワナ		12:30	ボツワナ
		12:30	中国		18:00	オランダ		15:30	アメリカ合衆国
		15:30	カナダ					18:00	フィリピン
		19:00	日本						
8月5日【日】	13:30	14:30	オーストラリア	9:00	10:00	アメリカ合衆国		11:30	ボツワナ
		18:00	ベネズエラ		12:30	プエルトリコ		12:30	南アフリカ
		18:00	プエルトリコ		15:30	フィリピン		15:30	南アフリカ
		18:00	ニューージーランド		18:00	ニューージーランド		19:00	日本
		18:00	アメリカ合衆国					10:00	ボツワナ
8月6日【月】	9:00	10:00	プエルトリコ					10:00	ボツワナ
		12:30	ニューージーランド					12:30	カナダ
		15:30	チャイニーズ・タイペイ					15:30	イタリア
		18:00	アメリカ合衆国					19:00	日本
8月7日【火】	9:00	10:00	ボツワナ					12:30	メキシコ
		12:30	チャイニーズ・タイペイ	11:30	12:30	プエルトリコ	11:30	12:30	メキシコ
		15:30	ボツワナ		15:30	ベネズエラ		15:30	アメリカ合衆国
		18:00	オーストラリア		19:00	日本		18:00	メキシコ
8月8日【水】	9:00	10:00	オランダ						
		12:30	ニューージーランド	9:00	10:00	オランダ			
		15:30	メキシコ		12:30	イギリス			
		18:00	アメリカ合衆国		15:30	ボツワナ			
					19:00	オーストラリア			

決勝トーナメント表 <10試合>

ダブルペーシシステムプレイオフ



順位決定戦 <7試合>



チケット情報

【予選リーグ・順位決定戦】

会場および期日指定の1日券となります。

席種	前売り料金			当日料金		
	一般	中・高生	小学生以下	一般	中・高生	小学生以下
自由席	1,500円	500円	無料	2,000円	1,000円	無料

※税込価格

【決勝トーナメント】

会場および期日指定の1日券となります。

席種	前売り料金			当日料金		
	一般	中・高生	小学生以下	一般	中・高生	小学生以下
内野自由席(エリア制定)	2,000円	1,000円	500円	2,500円	1,500円	500円
内野エリア指定S(エリア制定)	2,500円	1,500円	1,000円	3,000円	2,000円	1,000円
内野指定席SS(指定席)	4,000円			4,500円		
内野指定席VS(指定席)	5,000円			5,500円		

●指定席(SS-VS)において、座席を確保する場合は、小学生未満でも入場券が必要です。 ※税込価格

【日本代表 応援チケット】 限定300枚 絶賛発売中!

席種	特典	前売り料金(発売は前売りのみ)
自由席	大会オリジナルサイン入りボール ◆日本代表選手、ヘッドコーチのサイン入りの大会オリジナルボールをもらってプレゼント!	15,000円 ※税込価格

【注意事項】●全席自由席となります。こちらのチケットで座席の確保はできませんのでご了承ください。●特典の郵送・配送は受付いたしません。●特典は現地でのみ引き換えいたします。●日本戦開催日の会場にて特典引き換え有効いたします。●日本戦開催日の会場以外では特典引き換え不可となります。●大会終了後の引き換えは対応いたしません。

お問合せは公式プレイガイドロケチケ[ローンチケット]まで **LAWSON** ticket

Lコード 予選リーグ: 31463 / 順位決定戦: 31471 / 決勝トーナメント: 38210

※予約電話番号は、自動音声予約:0570-084-003(24時間受付/各Lコード必要) オペレーター予約:0570-000-732(10:00~20:00)

※ローン・ミニストップのLoppiにて直接チケットを購入できます。(Lコードが必要です)

車いすのお客様

●前売り価格のご案内となります。●球場ごとにご覧いただける場所に限りがございます。予めご了承ください。●割引の適用はご本人様および付添者1名様までご購入可能となります。

障害者の方

●前売り価格のご案内となります。●手帳をお持ちの方のみ10%割引対象といたします。●「身体障害者手帳」、「療育手帳」、「精神障害者保健福祉手帳」、「いつくしみの手帳」、「聴覚者健康手帳」をお持ちのお客様●割引の適用はご本人様および付添者1名様までとなります。 ※「療育手帳」につきましては、お住まいの地域によって、「堂の手帳」「みどりの手帳」等名称が異なる場合がございますが、いずれも対象とさせていただきます。